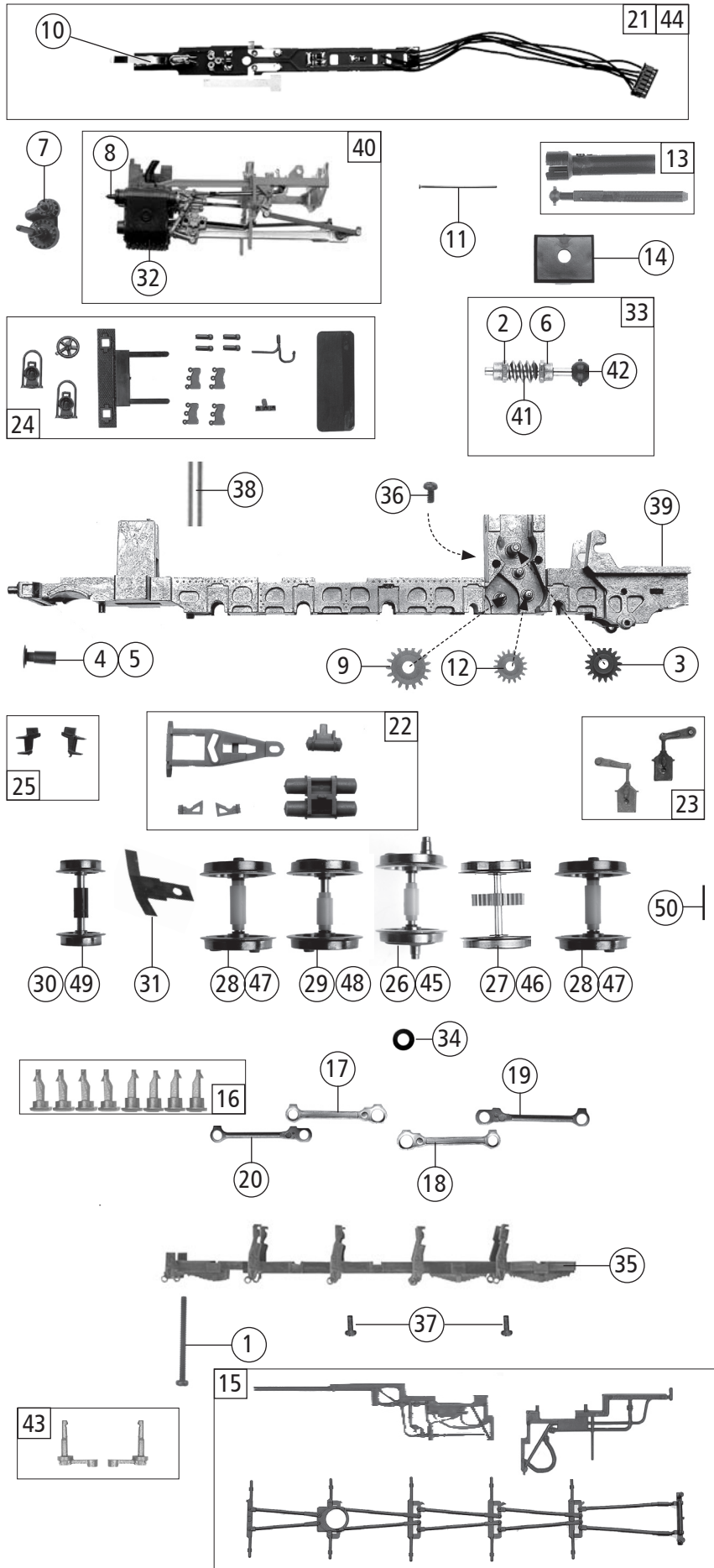
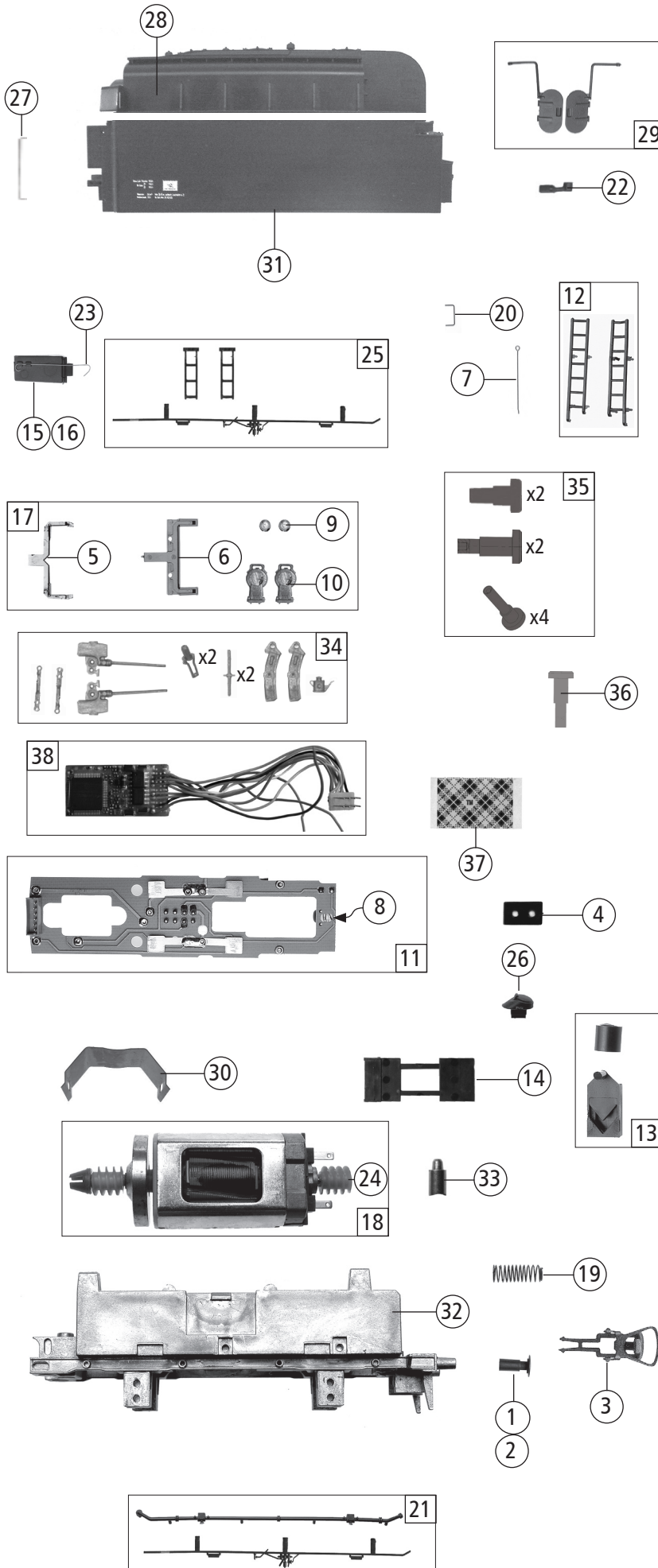


Pos. Nr. Pos.no.	Beschreibung Description	Art.-Nr. Art.no.	Preisgruppe Price bracket
70282	DR BR 44	=	
70283		=	🔊
78283		~	🔊
1	Kessel kpl. Betr.nr. 44 9272-4 Boiler ass. loco no. 44 9272-4	147674	37
2	Inneneinrichtung Interior fittings	92173	11
3	Domsteg mit Rand Dome bridge with rim	92376	3
4	Luftpumpe rechts Air pump right	92378	5
5	Wasserpumpe links Water pump left	92379	5
6	Kesselunterteil Boiler bottom	92415	8
7	Deckel für Mutter M2 Cover for nut M2	92416	3
8	Einrastteil Snap-in part	92417	3
9	Domdeckel Dome cap	92423	3
10	Schieberverstellhebel Slide rod control lever	92426	3
11	Generator Generator	92427	4
12	Ölkanne Oil can	92453	4
13	Domdeckel+Rauchfang Dome cover+chimney	147352	9
14	Draht 0,4 x 100 mm Wire 0.4 x 100	92610	4
15	Dachgitter lackiert Roof grid painted	101918	6
16	Teilesatz Parts set	116861	6
17	TS - Fenster +Lichtleiter Part set window, light transmission bar	113169	12
18	TS-Kessel Part set boiler	113170	10
19	Teilesatz Part set	113171	10
20	Kesselgewicht Boiler ballast	113199	8
21	Kesselsteckteile Boiler push in parts	113200	10
22	Mutter M2 unlackiert Nut M2 w/o paint	113201	3
23	Führerhausrückwand Control cab rear wall	113796	6
24	Stellstange Nirosta Pull rod	116862	3
25	Kesselhandrad Boiler handwheel	106186	3
26	TS-Leitungen Part set-pipes	116866	6
27	Zugfeder Spring	86208	3
28	Führerhaus kpl. Drivers cab ass. compl.	147675	21
29	Umlaufblech bedr. Runningboard coated	127953	16
30	Dampfeinströmröhr re. Steam inlet pipe R.	92425	3
31	Dampfeinströmröhr li. Steam inlet pipe L.	92377	3
32	Teilesatz Tendaraufbau Part set tender superstructure	116865	6
Sound			
33	Lautsprecher Loudspeaker	129524	13
34	TS-Schallkörper TS-loudspeaker holder	130289	6

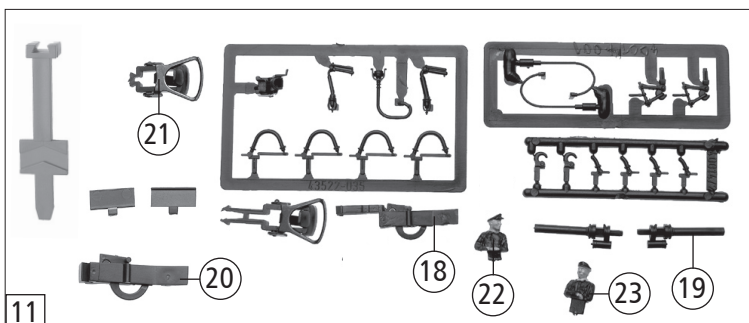
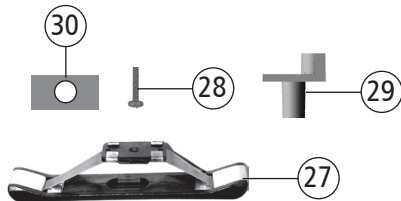
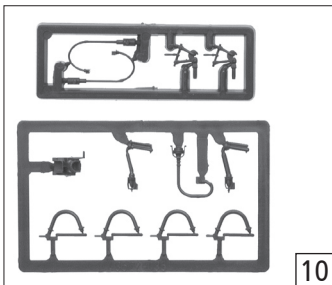
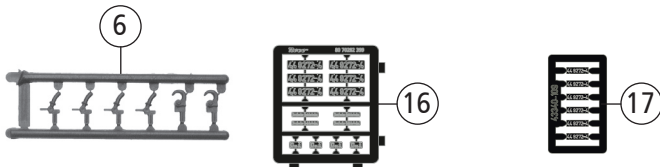
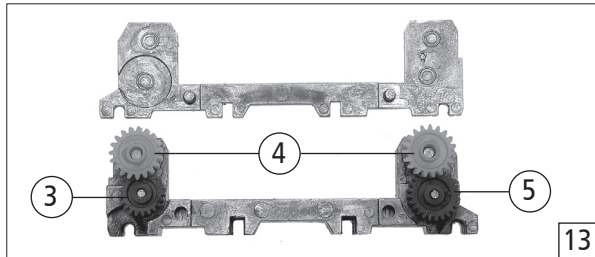
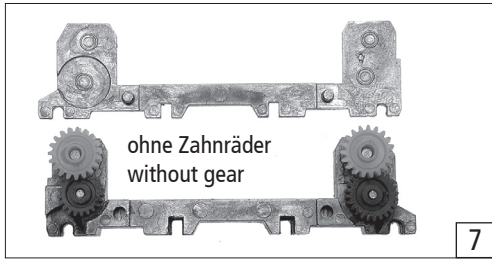
Änderungen in Konstruktion und Ausführung vorbehalten
We reserve the right to change the construction and specification



70282	DR	BR 44	=		
70283			=	🔊	
78283			~	🔊	
Pos. Nr. Pos.no.	Beschreibung Description			Art.-Nr. Art.no.	Preisgruppe Price bracket
1	GF-Schraube M2x25 mm	GF-Screw	115533	3	
2	Beilagscheibe	Washer	86108	3	
3	Schneckenzahnrad Z=15/14	Worm gear Z=15/14	86490	5	
4	Puffer rund flach	Buffer round flat	88502	5	
5	Puffer rund gewölbt	Buffer round vaulted	88503	5	
6	Lager für Schneckenachse	Bearing for worm axle	89749	6	
7	Mittelzylindereinsatz	Middlecylinder insert	92419	3	
8	TS- Schiebereinsatz	Part set slide inset	92420	3	
9	Zahnrad Z=17	Gear wheel Z=17	106722	4	
10	Drahtlampe T1 16V/30mA	Light bulb T1 16V/30mA	109321	8	
11	Drahtstift	Tack	110641	4	
12	Zahnrad Z=14 M=0,4 mm	Gear wheel Z=14 M=0,4	111115	3	
13	Kardanwelle u. Kardanhülse	Cardan shaft a. cardan bearing	111765	4	
14	Schneckenkammerdeckel	Worm cover	111987	4	
15	TS - Bremsgestänge und Laufstege	Part set brake rigging and catwalk	113168	6	
16	TS - Stoppel	Part set plugs	138970	6	
17	Kuppelstange links lang	Coupling rod left, long	113173	7	
18	Kuppelstange rechts lang	Coupling rod right, long	113174	7	
19	Kuppelstange rechts kurz	Coupling rod right, short	113175	7	
20	Kuppelstange links kurz	Coupling rod left, short	113176	7	
21	Lokplatine kpl.	PCB for loco	113177	25	
22	Teilesatz - Laufgestell und Behälter	Parts set bogie and tank	113182	9	
23	Bremszylinder links+rechts	Brake cylinder left a. right	113183	6	
24	Teilesatz Kessel	Part set boiler	113185	11	
25	Pufferbohlesteufersatz	Set of buffer beam treadles	113186	6	
26	Radsatz grosses Gewicht	Wheelset, big weight	113187	12	
27	Radsatz mittleres Gewicht	Wheelset, middle weight	113188	12	
28	Radsatz kleines Gewicht	Wheelset, small weight	113189	12	
29	Radsatz versetztes Gewicht	Wheelset, slanted weight	113190	12	
30	Vorlaufadsatz lackiert	Carrying wheelset, painted	113191	9	
31	Vorlauffeder	Spring for carrying wheelset	113192	5	
32	Zylinderblock	Cylinder block	113198	12	
33	Schneckensatz	Worm gear set	113222	13	
34	Beilagscheibe	Washer	113790	4	
35	Lok-Unterteildeckel	Cover for Loco frame	113994	12	
36	GF-Schraube M1,6x4 mm	GF-Screw	114850	3	
37	GF-Schraube M2x4 mm	GF-Screw	114877	3	
38	Seuthehülse 20 mm	SEUTHE jacket 20	121844	8	
39	Lok-Grundrahmen lackiert	Loco main frame painted	127942	16	
40	Steuerung kpl.	Steering assembly	138973	36	
41	Schnecke	Wormgear	86720	6	
42	Kardankugel	Cardan ball	95797	3	
43	Gegenkurbeln li.+re.	Counter cranks L+R	147193	8	
AC-Wechselstrom					
44	Lokplatine AC	PCB for loco	113223	25	
45	Radsatz grosses Gewicht AC	Wheelset, big weight	113224	12	
46	Radsatz mittleres Gewicht AC	Wheelset, middle weight	113225	12	
47	Radsatz kleines Gewicht AC	Wheelset, small weight	113226	12	
48	Radsatz versetztes Gewicht AC	Wheelset, slanted weight	113227	12	
49	Vorlaufadsatz AC	Pilot wheelset	113228	9	
50	Kontaktstift 1x7,5mm	Contact pin 1x7,5mm	113229	3	



Pos. Nr. Pos.no.	Beschreibung Description	Art.-Nr. Art.no.	Preisgruppe Price bracket
70282	DR BR 44	=	
70283		=	🔊
78283		~	🔊
1	Puffer rund flach Buffer round flat	88502	5
2	Puffer rund gewölbt Buffer round vaulted	88503	5
3	Standardkupplung Standard coupling	89246	6
4	Brückenstecker Connector	100644	6
5	Lichtleiter Tender Light transmission tender	105975	4
6	Lampenhalter Lamp holder	105978	3
7	Tendergriffstange Tender hand-rail	108591	4
8	Drahtlampe T1 16V/30mA Light bulb 16V	109321	8
9	Linse gross Lens big	110738	3
10	Tenderlampe gross Tender lamp big	110745	7
11	Tenderplatine kpl. PCB for tender	111786	23
12	Tender - Heckleitersatz Set of rear tender ladders	111805	6
13	Platinenhalter + Tenderkuppl. Tender holder a. tender coupling	111829	6
14	Modulhalter Module support	111877	3
15	Tendertür links komplett Tender door assembly, left	113193	7
16	Tendertür rechts komplett Tender door assembly, right	113194	7
17	Tenderlampensatz + Lichtleiter Part set tender lamps a. light transmission bar	113195	12
18	Motor Motor	113197	28
19	Bürstenfeder Spring	114197	3
20	Griffstange kurz Hand-rail short	114210	4
21	Tenderleitungssatz Tender pipe set	114666	6
22	Signalhalter Lok. und Tender Signal holder loco and Tender	114853	3
23	Tendertürfeder Tender door spring	115554	3
24	Schnecke Wormgear	86704	6
25	TS - Tender Part set tender	111767	6
26	Einfüllstutzen Filler neck	116870	3
27	Drahtgriff Thread hand-rail	116871	3
28	Kohlestaubunker Coaldust reservoir	116872	15
29	Wasserklappe links und rechts Water hatch left and right	120293	5
30	Motorspange Motor clip	121691	5
31	Tendergehäuse lackiert Tender body printed	147672	20
32	Tendergrundrahmen Tender frame	127945	16
33	Kohlebürste Carbon brush	89743	6
34	TS - Steuerung Part set - Steering ass.	146567	12
35	Steuerungsnieten kurz+lang Steering ass. rivets short+long	113252	8
36	Niet langer ansatz 3,2 mm Rivet long	117446	3
Sound			
37	Doppelseitiges Klebeband Double sided adhesive tape	112629	3
38	Sounddecoder Sounddecoder	139800	39



70282	DR	BR 44	=	
70283			=	🔊
78283			~	🔊

Pos. Nr. Pos.no.	Beschreibung Description	Art.-Nr. Art.no.	Preisgruppe Price bracket
1	Hafringsatz 10Stk. 10,3-12,8mm Set with traction tiers 10pieces 10,3-12,8mm	40069	---
2	Kegeldruckfeder Spring	86234	3
3	Zahnrad Z=21 G/M=0,4 Gear wheel Z=21 G/M=0,4	86414	3
4	Schneckenzahnrad doppelt Z=16/17 Double worm gear wheel Z=16/17	86419	6
5	Zahnrad Z=24 rot M=0,4 Gear wheel Z=24 red M=0,4	86516	3
6	Atrappenrahmen klein Push in part set, small	107808	4
7	Getriebebesatz ohne Zahnräder Gear set without gear wheels	108262	11
8	Getriebeboden Gear bottom	108263	9
9	Radsatz mit Haftring mit Zahnrad Wheelset with traction tyres and gear wheel	108265	12
10	Zubehörrahmensatz Set of accessory frames	108322	7
11	Zurüstbeutel Bag with accessories	113180	16
12	GF-Schraube M2x10 mm GF-Screw M2x10	114854	3
13	Tendergetriebe komplett Tender gear assembly	115542	13
14	Tender Radblenden Tender wheel faceplate	101905	4
15	Radsatz o. Haftring o. Zahnrad Wheelset w/o traction tyre and gear wheel	121877	9
16	Tafelsatz Set of panels	147676	12
17	Nummerntafeln Number boards	147673	7
18	Kurzkupplung Vor-enkupplung Short coupling pre-uncoupling	115550	6
19	Kolbenschutzrohr Piston rod protection tube	92421	3
20	Kurzkupplung verstellbar Short coupler adjustable	96525	8
21	Standardkupplung Standard coupling	89278	6
22	Lokführer seitlich Loco driver at the side	89724	6
23	Heizer/E-Lokführer Heater/E-loco driver	89725	6
AC-Wechselstrom			
24	Hafringsatz 10Stk. 10,3-12,4mm Set with traction tiers 10pieces 10,3-12,4mm	40074	---
25	Radsatz o. Haftring o. Zahnrad AC Wheelset without gear	108304	10
26	Radsatz mit Zahnrad m. Haftringen AC Wheelset w. gear w. traction tiers	108305	12
27	Schleifer 46mm Center pick-up complete 46 mm	86031	14
28	GF-Schraube M1,6x8 mm GF-Screw M1,6x8	115026	3
29	Isoliereteil Insulating plug-in parts	121856	3
30	Schleiferkontakt kurz Short pick-up contact	126878	3